

Inkrementale Drehgeber mit Hohlwelle

Typ RI 58-H



- durchgehende Hohlwelle
- hohe Genauigkeit durch integrierte flexible Kupplung
- sichere Wellenbefestigung
- Anwendung z. B.:
 - Textilmaschinen
 - Motoren
 - Antriebe
 - Kopiermaschinen

Strichzahl

1 / 2 / 3 / 4 / 5 / 10 / 15 / 20 / 25 / 29 / 30 / 35 / 40 / 45 / 50 / 60 / 64 / 70 / 72 / 80 / 100 / 117 / 120 / 125 / 128 / 136 / 144 / 150 / 180 / 200 / 226 / 230 / 250 / 256 / 280 / 300 / 314 / 350 / 356 / 360 / 375 / 400 / 460 / 480 / 500 / 512 / 600 / 625 / 720 / 900 / 942 / 1000 / 1024 / 1250 / 1270 / 1500 / 1600 / 1800 / 1885 / 2000 / 2048 / 2500 / 3000 / 3400 / 3480 / 3600 / 3925 / 4000 / 4096 / 5000

Weitere Strichzahlen auf Anfrage

Technische Daten

mechanisch

Wellendurchmesser	10 mm Hohlwelle 12 mm Hohlwelle gefordertes Maß der Montagewelle: Ø 10 mm, Toleranz g8 (-0,005 ... -0,027 mm) Ø 12 mm, Toleranz g8 (-0,006 ... -0,033 mm)
Ausgleichstoleranzen	Axialversatz ± 0,4 mm Parallelversatz 0,4 mm Winkelversatz 1°
Drehzahl	max. 3000 min ⁻¹
Drehmoment	≤ 2 Ncm (IP 64)
Trägheitsmoment	ca. 65 gcm ² (10 mm-Welle) ca. 95 gcm ² (12 mm-Welle)
Schutzart (EN 60529)	Gehäuse IP 64, Welleneingang IP 64
Betriebstemperatur an Welle	-10 ... +70 °C
Lagertemperatur	-25 ... +85 °C
Schwingfestigkeit (IEC 68-2-6)	10 g = 100 m/s ² (10 ... 2 kHz)
Schockfestigkeit (IEC 68-2-27)	100 g = 1000 m/s ² (6 ms)
Anschlußart radial	Kabel, 1,5 m*
Gehäuse	Aluminium
Flansch	Synchroflansch
Masse	ca. 210 g

* Andere Kabellängen auf Anfrage

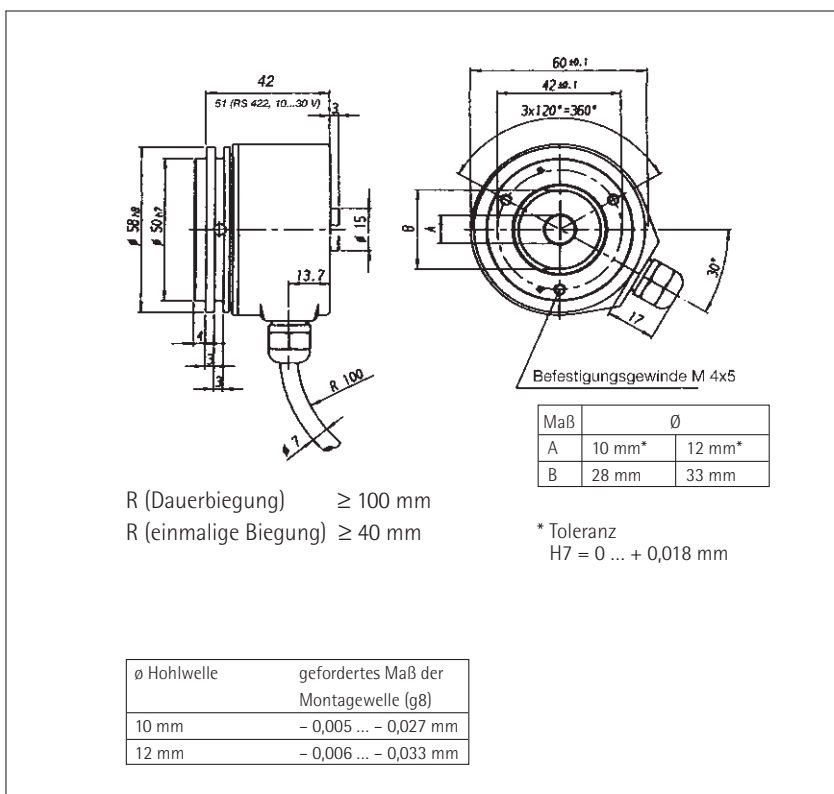
Typ RI 58-H

Technische Daten elektrisch

Allgemeine Auslegung	gemäß DIN VDE 0160, Schutzklasse III, Verschmutzungsgrad 2, Überspannungskategorie II	
Versorgungsspannung (SELV)	bei RS 422 + Sense (T):	5 VDC \pm 10 %
	bei RS 422 + Alarm (R):	5 VDC \pm 10 % oder 10 ... 30 VDC ¹⁾
	bei Gegentakt (K, I):	10 ... 30 VDC ¹⁾
Stromaufnahme	40 mA (5 VDC), 60 mA (10 VDC), 30 mA (24 VDC)	
Standard-Ausgangsvarianten ²⁾	RS 422 (R):	A, B, N, \bar{A} , \bar{B} , \bar{N} , Alarm
	RS 422 (T):	A, B, N, \bar{A} , \bar{B} , \bar{N} , Sense
	Gegentakt (K):	A, B, N, \bar{A} , \bar{B} , \bar{N} , Alarm
	Gegentakt antivalent (I):	A, B, N, \bar{A} , \bar{B} , \bar{N} , Alarm

1) Verpolschutz bei Versorgungsspannung 10...30 VDC
2) Ausgangs-Beschreibung und technische Daten siehe Kapitel „Ausgänge“

Maßzeichnung Synchroflansch



Typ RI 58-H

Anschlußbelegung

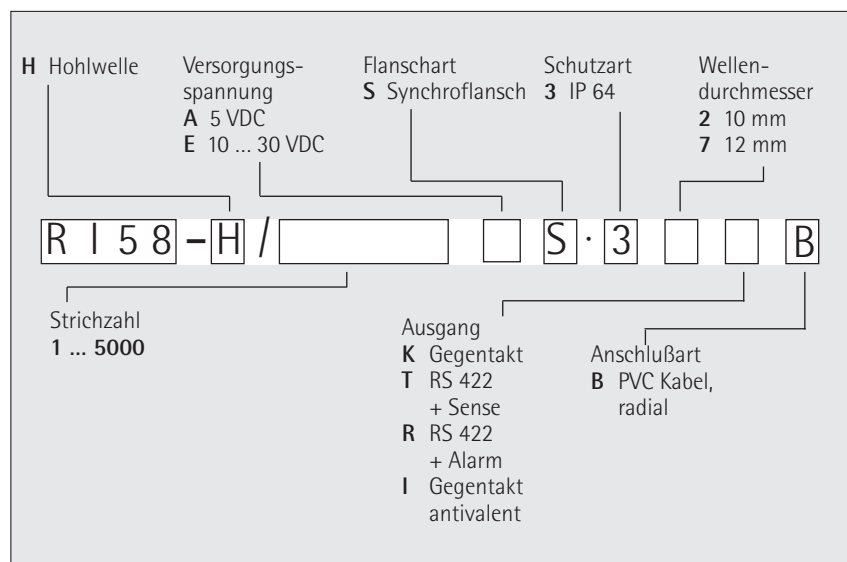
Anschlußkabel	Litze-Querschn.	Ausgang	Gegentakt
Farbe		RS 422 T und R	K und I
rot	0,5 mm ²	5/10...30 VDC	10...30 VDC
rot/gelb	0,14 mm ²	Sense V _{CC}	Sense V _{CC}
weiß	0,14 mm ²	Kanal A	Kanal A
weiß/braun	0,14 mm ²	Kanal \bar{A}	Kanal \bar{A} ¹⁾
grün	0,14 mm ²	Kanal B	Kanal B
grün/braun	0,14 mm ²	Kanal \bar{B}	Kanal \bar{B} ¹⁾
gelb	0,14 mm ²	Kanal N	Kanal N
gelb/braun	0,14 mm ²	Kanal \bar{N}	Kanal \bar{N} ¹⁾
schwarz	0,5 mm ²	GND	GND
schwarz/gelb	0,14 mm ²	Alarm/Sense GND ²⁾	Alarm
Schirm ³⁾		Schirm ³⁾	Schirm ³⁾

1) nur Gegentakt antivalent (I)

2) abhängig von Bestellschlüssel

3) mit dem Gebergehäuse verbunden

Bestellangaben



Zubehör

