

Kleingerätetypen



- wirtschaftlicher Kleingeber
- hohe Schutzart IP 65
- Ausgang Gegentakt oder NPN-O.C.
- hohe mechanische Laufleistung
- Anwendung z. B.
 - Textilindustrie

STRICHZAHL

5 / 10 / 20 / 25 / 28 / 32 / 50 / 60 / 72 / 100 / 128 / 144 / 200 / 250 / 256 / 288 / 300 / 360 / 400 / 500 / 512 / 600 / 720 / 900 / 1000 / 1024
 Weitere Strichzahlen auf Anfrage

TECHNISCHE DATEN mechanisch

Wellendurchmesser	6 mm
Wellenbelastung	radial 10 N, axial 5 N
Drehzahl	max. 10000 min ⁻¹
Drehmoment	≤ 1 Ncm
Schutzart (EN 60529)	Gehäuse IP 65, Welleneingang IP 64
Betriebstemperatur	0 ... +60 °C
Lagertemperatur	-25 ... +85 °C
Schwingfestigkeit (IEC 68-2-6)	100 m/s ² (10 ... 2000 Hz)
Schockfestigkeit (IEC 68-2-27)	1000 m/s ² (6 ms)
Anschlussart	1,5 Kabel axial ¹
Gehäuse	Kunststoff, Flansch: Aluminium
Flansch	Rundflansch
Masse	ca. 75 g

¹ Andere Kabellängen auf Anfrage

TECHNISCHE DATEN elektrisch

Allgemeine Auslegung	gemäß DIN VDE 0160, Schutzklasse III, Verschmutzungsgrad 2, Überspannungskategorie II
Versorgungsspannung (SELV)	bei Gegentakt (D): DC 5 V ±10 % bei Gegentakt (K): DC 5 V ¹ ±10 % oder DC 10 - 30 V ¹ bei Gegentakt antivalent (I): DC 10 - 30 V ¹ bei NPN-O.C. (S): DC 10 - 24 V ¹
Stromaufnahme	40 mA (DC 5 V), 30 mA (DC 24 V) bei Gegentakt (K,I) 40 mA (DC 24 V), bei NPN-O.C. (S)
Standard-Ausgangsvarianten	Gegentakt ² / Gegentakt antivalent ² /NPN-O.C. ³

¹ Verpolschutz

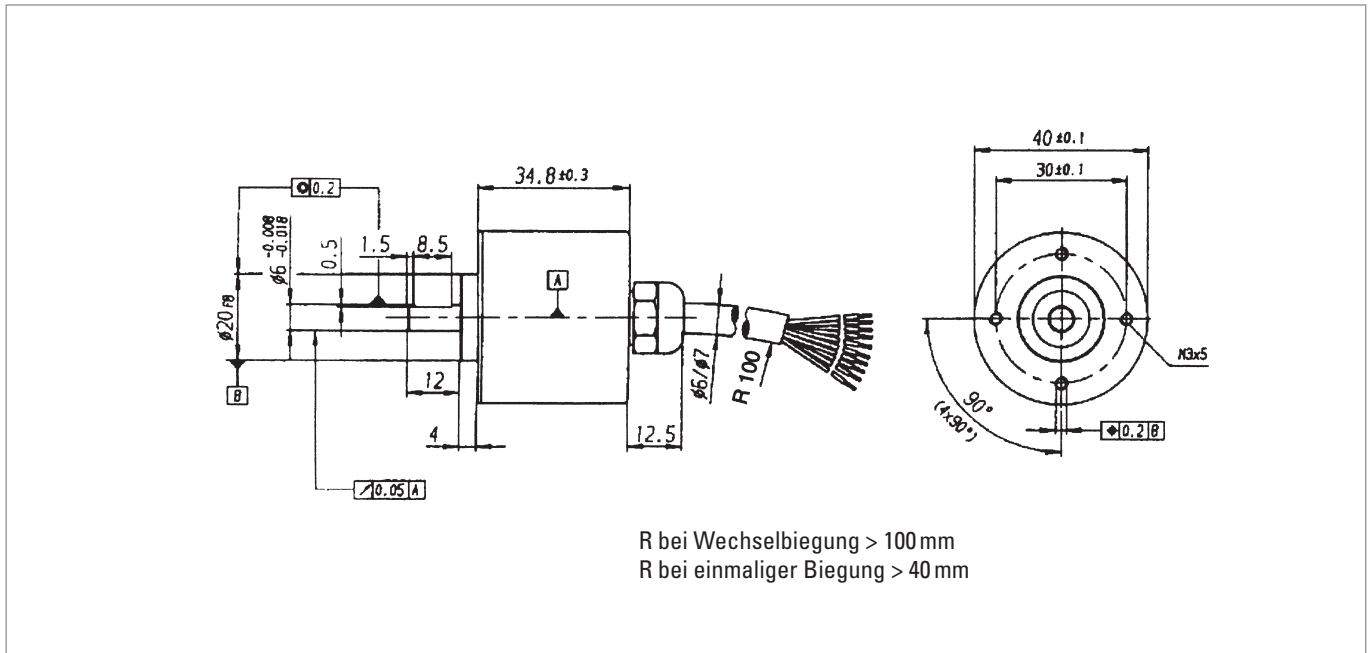
² Ausgangs-Beschreibung und technische Daten siehe Kapitel „Technische Grundlagen“

³ NPN-Open Collector mit internem Pull up-Widerstand = 10 KΩ, max.

Impulsfrequenz = 50 KHz, max. Ausgangsbelastung = ±30 mA,

Toleranz ≤ ±30° elektrisch, Schaltzeit ≤ 4µs

MASSZEICHNUNG



ANSCHLUSSBELEGUNG

Farbe (PVC)	Ausgangsschaltung Gegentakt (K, D), Open Collector (S)	Gegentakt antivalent (I)
weiß	Kanal A	Kanal A
weiß/braun		Kanal \bar{A}
grün	Kanal B	Kanal B
grün/braun		Kanal \bar{B}
gelb	Kanal N	Kanal N
gelb/braun		Kanal \bar{N}
gelb/schwarz	Alarm	Alarm
gelb/rot		Sense V_{CC}
rot	DC 5/10 - 30/10 - 24 V	DC 10 - 30 V
schwarz	GND	GND

BESTELLSCHLÜSSEL

Typ	Ausführung	Auflösung	Versorgung	Flansch, Schutzart, Welle	Ausgang	Anschluss
<input type="checkbox"/>	<input type="checkbox"/>	<input type="checkbox"/>	<input type="checkbox"/>	<input type="checkbox"/>	<input type="checkbox"/>	<input type="checkbox"/>
RI42-	0 Standard	5 ... 1 024 Striche	A DC 5 V ¹ E DC 10 - 30 V ² C DC 10 - 24 V ³	R.41 Rund, IP64, 6 mm	K Gegentakt ⁴ kurzschlussfest D Gegentakt 5 V, ± 30 mA S Open Collector NPN I Gegentakt antivalent	A Kabel axial
¹ Nur mit Ausgang K, D ² Nur mit Ausgang K, I ³ Nur mit Ausgang S ⁴ ±10 mA bei 5 V, ±30 mA bei 10 - 30 V						