

Industrietypen

Hohlwelle



- kleiner Industrie-Drehgeber für hohe Strichzahlen
- kurze Baulänge
- einfache und schnelle Montage
- Anwendung z. B.:
 - Motoren
 - Werkzeugmaschinen
 - Verpackungsmaschinen
 - Roboter
 - Bestückungsmaschinen

STRICHZAHL

5 / 10 / 20 / 25 / 50 / 60 / 100 / 200 / 250 / 300 / 360 / 500 / 600 / 720 / 1000 / 1024 / 1250 / 1500 / 2000 / 2048 / 2500 / 3000 / 3600

Weitere Strichzahlen auf Anfrage

TECHNISCHE DATEN mechanisch

Befestigung	Klemmwelle (einseitig offen) mit Klemmring vorne
Verdrehstütze	Federblech
Wellendurchmesser	4, 6, 8, 10 mm Hohlwelle
Wellenversatz max.	±0,15 mm radial, ±0,5 mm axial
Drehzahl	max. 10 000 min ⁻¹
Drehmoment	≤ 1 Ncm
Trägheitsmoment	ca. 3 gcm ²
Schutzart (EN 60529)	Gehäuse IP 64, Welleneingang IP 64
Betriebstemperatur	-10 ... +70 °C
Lagertemperatur	-25 ... +85 °C
Schwingfestigkeit	100 m/s ² (10 ... 2000 Hz)
Schockfestigkeit	1000 m/s ² (6 ms)
Anschlußart	1,5 m Kabel ¹ axial oder radial
Gehäuse	Aluminium
Masse	ca. 80 g

¹ andere Kabellängen auf Anfrage

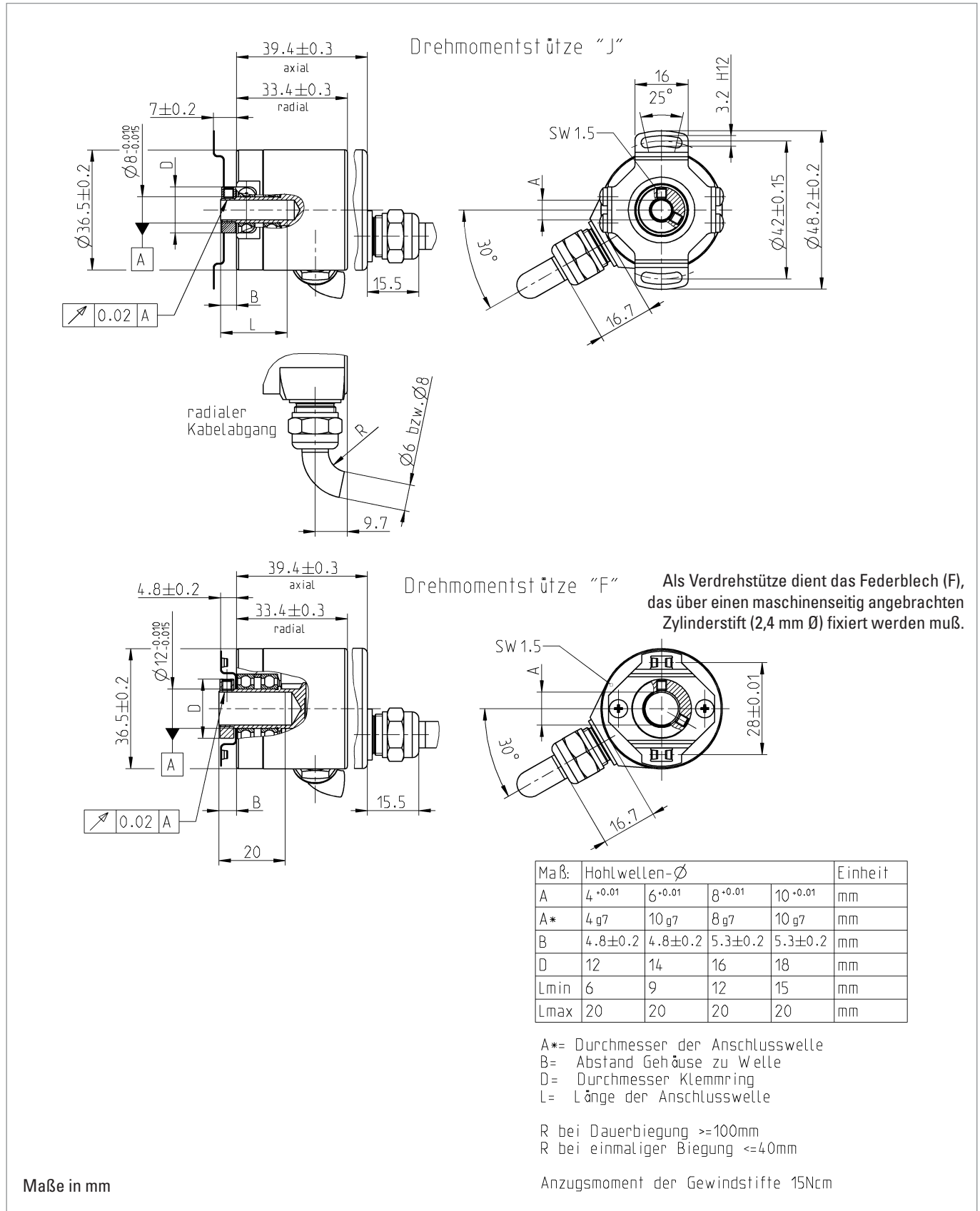
TECHNISCHE DATEN elektrisch

Allgemeine Auslegung	gemäß DIN EN 61010-1, Schutzklasse III, Verschmutzungsgrad 2, Überspannungskategorie II	
Versorgungsspannung (SELV)	bei RS 422 (R, T):	DC 5 V ± 10 %
	bei Gegentakt (K, I):	DC 10 - 30 V ²
Stromaufnahme	40 mA (DC 5 V), 60 mA (DC 10 V), 30 mA (DC 24 V)	
Standard-Ausgangsvarianten ³	RS 422 (R):	A, B, N, \bar{A} , \bar{B} , \bar{N} , Alarm
	RS 422 (T):	A, B, N, \bar{A} , \bar{B} , \bar{N} , Sense
	Gegentakt (K):	A, B, N, Alarm
	Gegentakt antivalent (I):	A, B, N, \bar{A} , \bar{B} , \bar{N} , Alarm

² Verpolschutz

³ Ausgangs-Beschreibung und technische Daten siehe Kapitel „Technische Grundlagen“

MASSZEICHNUNG



ANSCHLUSSBELEGUNG

Kabel PVC (A, B)	Litze mm ²	Ausgang RS 422 (R, T)	Gegentakt (K)	Gegentakt antivalent (I)
rot	0,5	DC 5 V	DC 10 - 30 V	DC 10 - 30 V
gelb/rot	0,14	Sense V _{CC}		Sense V _{CC}
weiß	0,14	Kanal A	Kanal A	Kanal A
weiß/braun	0,14	Kanal \bar{A}		Kanal \bar{A}
grün	0,14	Kanal B	Kanal B	Kanal B
grün/braun	0,14	Kanal \bar{B}		Kanal \bar{B}
gelb	0,14	Kanal N	Kanal N	Kanal N
gelb/braun	0,14	Kanal \bar{N}		Kanal \bar{N}
schwarz	0,5	GND	GND	GND
gelb/schwarz	0,14	Alarm/Sense GND ¹	Alarm	Alarm
Schirm ²		Schirm ²	Schirm ²	Schirm ²

¹ abhängig von Bestellschlüssel

² mit dem Gebergehäuse verbunden

BESTELLSCHLÜSSEL

Typ	Ausführung	Auflösung	Versorgung	Flansch, Schutzart, Welle	Ausgang	Anschluss
<input type="checkbox"/>	<input type="checkbox"/>	<input type="text"/>	<input type="checkbox"/>	<input type="text"/>	<input type="checkbox"/>	<input type="checkbox"/>
RI36-	H Hohlwelle	5 ... 3 600 Striche	A DC 5 V E DC 10 - 30 V (nur mit Gegentakt)	F.30 Klemm, IP64, 4 mm ¹ F.31 Klemm, IP64, 6 mm ¹ F.3C Klemm, IP64, 8 mm ¹ F.32 Klemm, IP64, 10 mm ¹ J.30 Klemm, IP64, 4 mm ² J.31 Klemm, IP64, 6 mm ² J.3C Klemm, IP64, 8 mm ² J.32 Klemm, IP64, 10 mm ²	T RS 422 + Sense K Gegentakt kurzschlussfest R RS 422 + Alarm I Gegentakt antivalent	A Kabel axial B Kabel radial
¹ Fixierung des Federblechs über Zylinderstift ² Fixierung des Federblechs über Langloch						