



STRICHZAHL

- Kleiner Industrie-Drehgeber für hohe Strichzahlen
- hohe Betriebssicherheit
- Anwendung z. B.:
 - CNC-Achsen
 - Werkzeugmaschinen
 - Roboter
 - Sondermaschinen
 - Hochgeschwindigkeits-Spulmaschinen

5 / 10 / 20 / 25 / 28 / 32 / 50 / 60 / 72 / 100 / 128 / 144 / 200 / 250 / 256 / 288 / 300 / 360 / 400 / 500 / 512 / 600 / 720 / 900 / 1000 / 1024 / 1250 / 1500 / 2000 / 2048 / 2500 / 3000 / 3600
 Weitere Strichzahlen auf Anfrage

TECHNISCHE DATEN mechanisch

Wellendurchmesser	6 mm/6,35 mm
Wellenbelastung	radial 10 N, axial 5 N
Drehzahl	max. 10 000 min ⁻¹
Drehmoment	≤ 0,3 Ncm
Trägheitsmoment	ca. 2,8 gcm ²
Schutzart (EN 60529)	Gehäuse IP 64, Welleneingang IP 64
Betriebstemperatur	-10 ... +70 °C
Lagertemperatur	-25 ... +85 °C
Schwingfestigkeit	100 m/s ² (10 ... 2 000 Hz)
Schockfestigkeit	1 000 m/s ² (6 ms)
Anschlussart, axial oder radial	1,5m Kabel ¹ oder Flanschdose
Gehäuse	Aluminium
Flansch	S = Synchroflansch, R = Rundflansch
Masse	ca. 80 g

¹ andere Kabellängen auf Anfrage

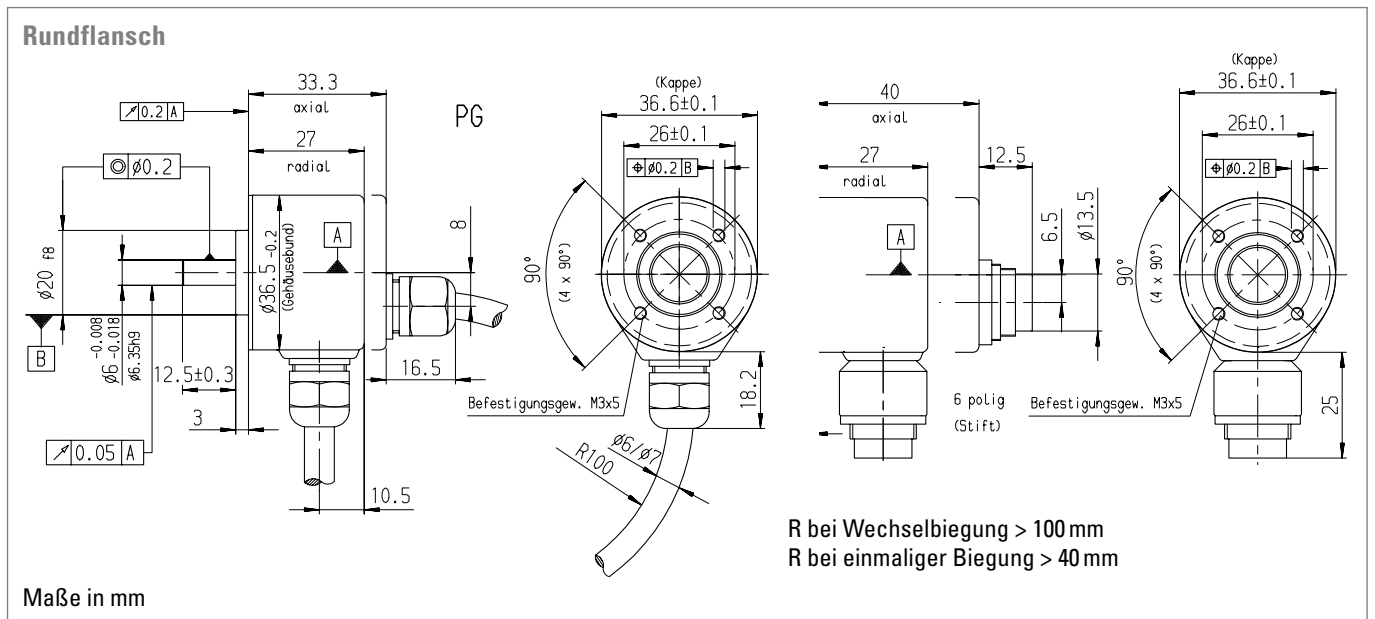
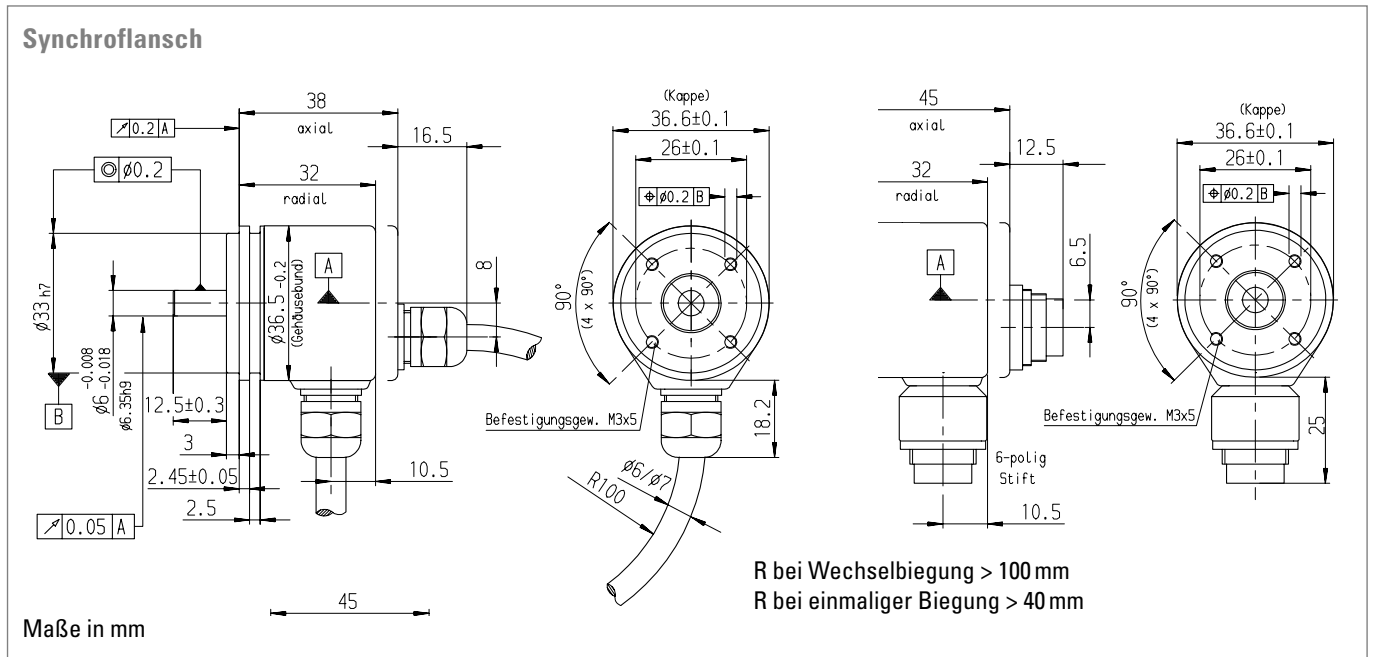
TECHNISCHE DATEN elektrisch

Allgemeine Auslegung	gemäß DIN VDE 0160, Schutzklasse III, Verschmutzungsgrad 2, Überspannungskategorie II	
Versorgungsspannung (SELV)	bei RS 422 (R, T):	DC 5V ± 10 %
	bei Gegentakt (K, I):	DC 10 - 30V ²
Stromaufnahme	40 mA (DC 5V), 60 mA (DC 10V), 30 mA (DC 24V)	
Standard-Ausgangsvarianten ³	RS 422 (R):	A, B, N, \overline{A} , \overline{B} , \overline{N} , \overline{Alarm}
	RS 422 (T):	A, B, N, \overline{A} , \overline{B} , \overline{N} , Sense
	Gegentakt (K):	A, B, N, \overline{Alarm}
	Gegentakt antivalent (I):	A, B, N, \overline{A} , \overline{B} , \overline{N} , \overline{Alarm}

² Verpolschutz

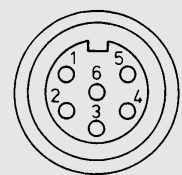
³ Ausgangs-Beschreibung und technische Daten siehe Kapitel „Technische Grundlagen“

MASSZEICHNUNG



FLANSCHDOSE 6POLIG (BINDER)

Benennung (Gegentakt)	Pin (Stifte)
DC 10 - 30 V	1
Kanal A	2
Kanal N	3
Kanal B	4
Alarm	5
GND	6



ANSCHLUSSBELEGUNG

Kabel PVC (A, B)	Ausgang			
Farbe	Litze mm ²	RS 422 (R, T)	Gegentakt (K)	Gegentakt antivalent (I)
rot	0,5	DC 5 V	DC 10 - 30 V	DC 10 - 30 V
gelb/rot	0,14	Sense V _{CC}		Sense V _{CC}
weiß	0,14	Kanal A	Kanal A	Kanal A
weiß/braun	0,14	Kanal \bar{A}		Kanal \bar{A}
grün	0,14	Kanal B	Kanal B	Kanal B
grün/braun	0,14	Kanal \bar{B}		Kanal \bar{B}
gelb	0,14	Kanal N	Kanal N	Kanal N
gelb/braun	0,14	Kanal \bar{N}		Kanal \bar{N}
schwarz	0,5	GND	GND	GND
gelb/schwarz	0,14	Alarm/Sense GND ¹	Alarm	Alarm
Schirm ²		Schirm ²	Schirm ²	Schirm ²

¹ abhängig von Bestellschlüssel

² mit dem Gebergehäuse verbunden

BESTELLSCHLÜSSEL

Typ	Ausführung	Auflösung	Versorgung	Flansch, Schutzart, Welle	Ausgang	Anschluss
<input type="checkbox"/>	<input type="checkbox"/>	<input type="text"/>	<input type="checkbox"/>	<input type="text"/>	<input type="checkbox"/>	<input type="checkbox"/>
RI36-	O Standard	5 ... 3 600 Striche	A DC 5 V E DC 10 - 30 V (nur mit Gegentakt)	S.31 Synchro, IP64, 6 mm S.35 Synchro, IP64, 6,35 mm R.31 Rund, IP64, 6 mm R.35 Rund, IP64, 6,35 mm	T RS422+ Sense K Gegentakt kurzschlussfest R RS422+ Alarm I Gegentakt antivalent	A Kabel axial B Kabel radial N BINDER ³ 6polig, axial (nur Gegentakt) J BINDER ³ 6polig, radial (nur Gegentakt)

³ geberseitige Flanschdose mit Stiften