

Typ RI 32

Inkrementale Drehgeber – Kleingerätetypen



- Ersatz für Typ RIS und RI 31
- Der wirtschaftliche Geber für Kleingeräte
- hohe Laufleistung durch Kugellager
- kleines Drehmoment
- Anwendung z. B.
 - Laborgeräte
 - Trainingsgeräte
 - Crimpmaschinen
 - Tampondruckmaschinen
 - Kleinstschleifmaschinen

Strichzahl

5 / 10 / 20 / 25 / 30 / 50 / 60 / 100 / 120 / 128 / 200 / 250 / 256 / 288 / 300 / 360 / 400 / 500 / 512 / 600 / 720 / 900 / 1000 / 1024 / 1250 / 1500

Weitere Strichzahlen auf Anfrage

Technische Daten

mechanisch

Wellendurchmesser	5 mm/6 mm
Wellenbelastung	radial 10 N, axial 5 N
Drehzahl	max. 6000 min ⁻¹
Drehmoment	≤ 0,05 Ncm
Schutzart (EN 60529)	Gehäuse IP 50, Welleneingang IP 40
Betriebstemperatur	-10 ... +60 °C
Lagertemperatur	-25 ... +85 °C
Schwingfestigkeit (IEC 68-2-6)	100 m/s ² (10 ... 2000 Hz)
Schockfestigkeit (IEC 68-2-27)	1000 m/s ² (6 ms)
Anschlußart	1,5 m Kabel axial/radial*
Material	Gehäuse: Kunststoff; Flansch: Aluminium
Flansch	Rundflansch
Masse	ca. 50 g

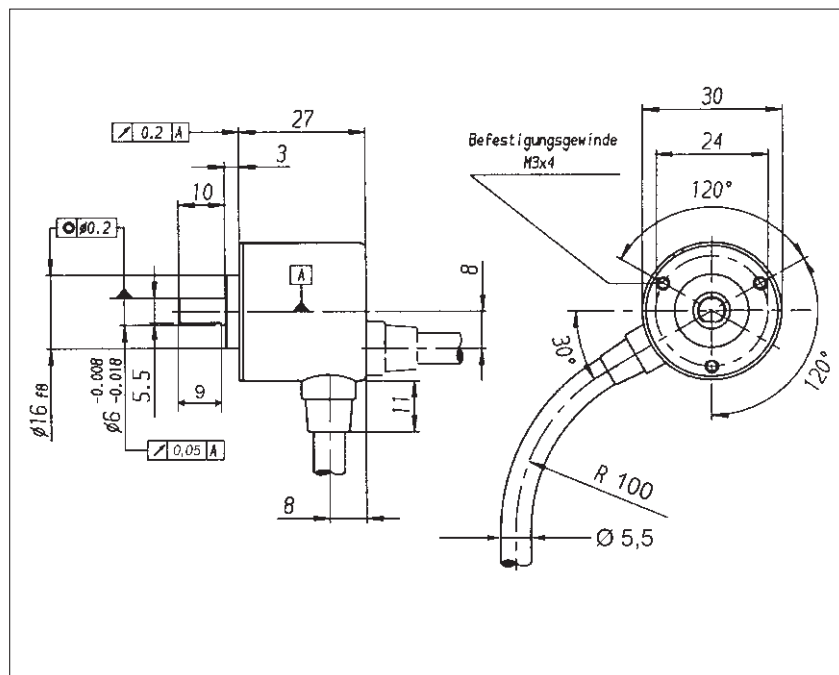
* Andere Kabellängen auf Anfrage

Technische Daten

elektrisch

Allgemeine Auslegung	gemäß DIN VDE 0160, Schutzklasse III, Verschmutzungsgrad 2, Überspannungskategorie II	
Versorgungsspannung (SELV)	bei Gegentakt (D):	5 VDC ± 10 %
	bei Gegentakt (K):	5 VDC ¹⁾ ± 10 % oder 10 ... 30 VDC ¹⁾
Stromaufnahme	40 mA (5 VDC), 60 mA (10 VDC), 30 mA (24 VDC)	
Standard-Ausgangsvarianten ²⁾	Gegentakt (K, D):	A, B, N, \overline{A} larm
1) Verpolschutz		
2) Ausgangs-Beschreibung und technische Daten siehe Kapitel „Ausgänge“		

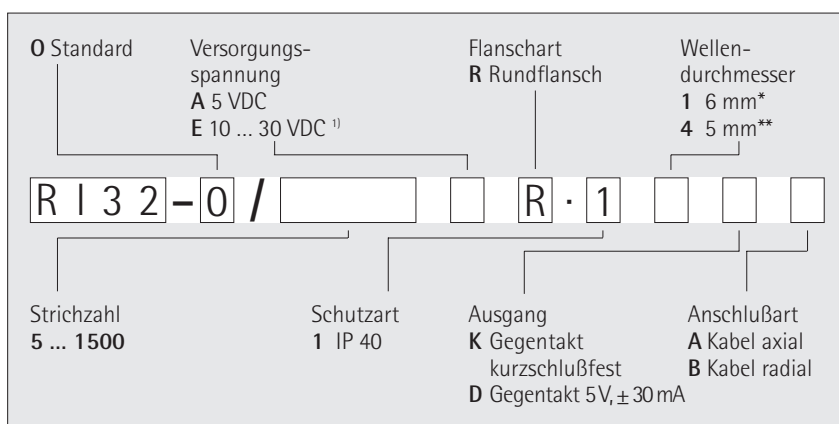
Maßzeichnung



Anschlußbelegung

Benennung (Gegentakt)	Litze-Querschnitt mm ²	Farbe
5 VDC/10-30 VDC	0,5	rot
Kanal A	0,14	weiß
Kanal B	0,14	grün
Kanal N	0,14	gelb
GND	0,5	schwarz
Alarm	0,14	gelb/schwarz

Bestellangaben



* mit Abflachung siehe Maßzeichnung

** ohne Abflachung

¹⁾ Nur mit Ausgang K