



STRICHZAHL

- Kleiner Drehgeber für industriellen Einsatz
- geringe Stromaufnahme
- hohe Störsicherheit
- Leitungslängen bis 100 m
- geeignet für hohe Impulsfrequenzen
- hohe Schutzart
- Anwendung z. B.:
CNC-Maschinen, Manipulatoren, Motoren,
Medizintechnik, Textilmaschinen

5 / 10 / 20 / 25 / 30 / 50 / 60 / 100 / 120 / 128 / 200 / 250 / 256 / 288 / 300 / 360 / 400 / **500 / 512** / 600 / 720 / 900 / **1000** / 1024 / 1250 / 1500

Weitere Strichzahlen auf Anfrage

Bevorzugt lieferbare Standard-Versionen sind fettgedruckt.

TECHNISCHE DATEN mechanisch

Wellendurchmesser	5 mm
Wellenbelastung	radial 10 N, axial 5 N
Drehzahl	max. 10 000 min ⁻¹
Drehmoment	≤ 0,2 Ncm
Trägheitsmoment	ca. 0,8 gcm ²
Schutzart (EN 60529)	Gehäuse IP 64, Welleneingang IP 64
Betriebstemperatur	-10 ... +70 °C
Lagertemperatur	-25 ... +85 °C
Schwingfestigkeit	100 m/s ² (10 ... 2 000 Hz)
Schockfestigkeit	1 000 m/s ² (6 ms)
Anschlussart	1,5 m Kabel radial/axial ¹ , Flanschdose axial
Gehäuse	Aluminium
Flansch	S = Synchroflansch, R = Rundflansch
Masse	ca. 60 g

¹ Andere Kabellängen auf Anfrage

TECHNISCHE DATEN elektrisch

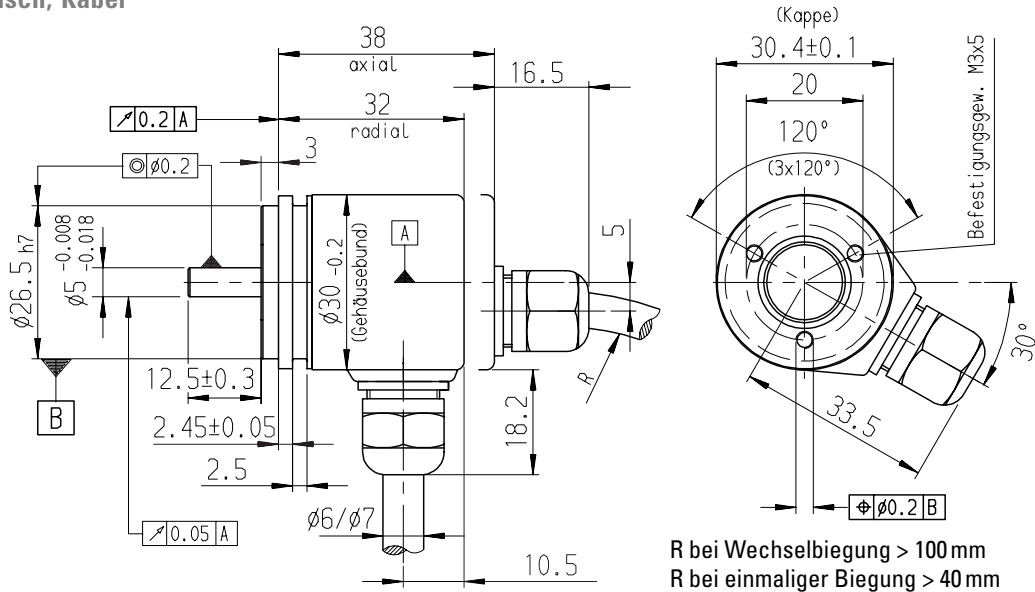
Allgemeine Auslegung	gemäß DIN VDE 0160, Schutzklasse III, Verschmutzungsgrad 2, Überspannungskategorie II	
Versorgungsspannung (SELV)	bei RS 422 (R, T): DC 5 V ± 10 % bei Gegentakt (K): DC 10 - 30 V ²	
Stromaufnahme	40 mA (DC 5 V), 60 mA (DC 10 V), 30 mA (DC 24 V)	
Standard-Ausgangsvarianten ³	RS 422 (R)	A, B, N, \bar{A} , \bar{B} , \bar{N} , $\bar{A} \text{ Alarm}$
	RS 422 (T)	A, B, N, \bar{A} , \bar{B} , \bar{N} , Sense
	Gegentakt (K)	A, B, N, $\bar{A} \text{ Alarm}$

² Verpolschutz

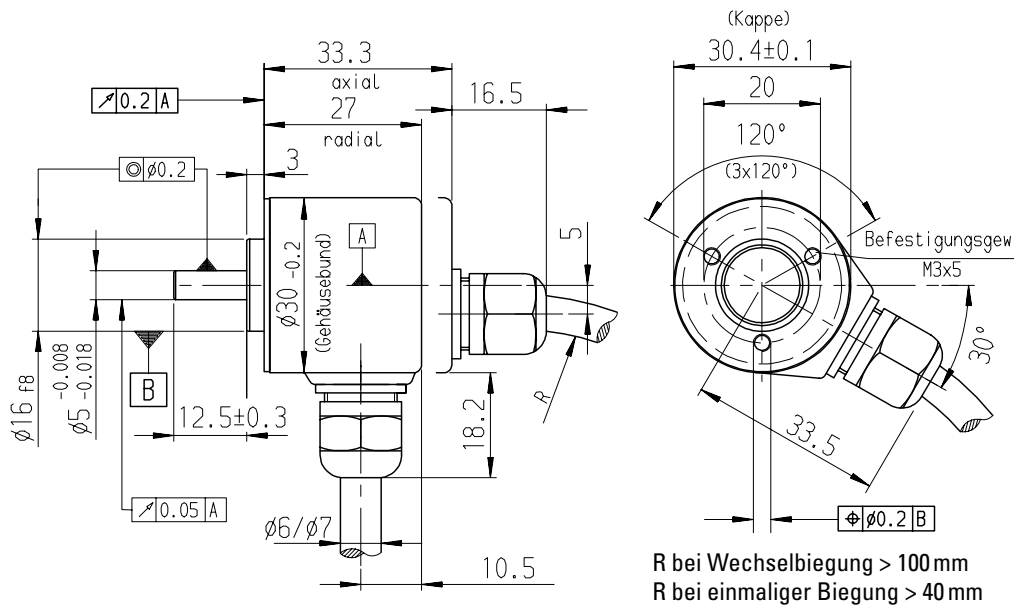
³ Ausgangs-Beschreibung und technische Daten siehe Kapitel „Technische Grundlagen“

MASSZEICHNUNG

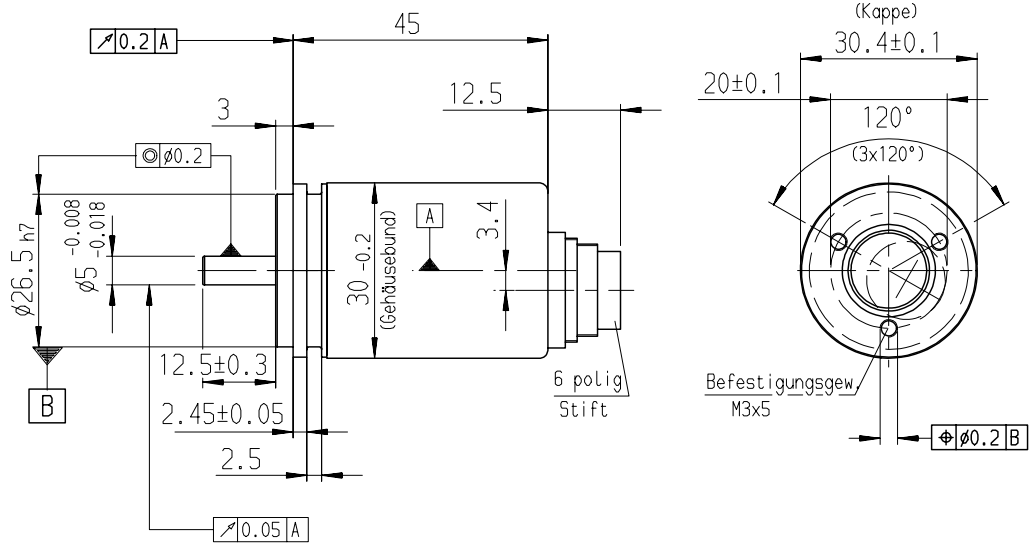
Synchroflansch, Kabel



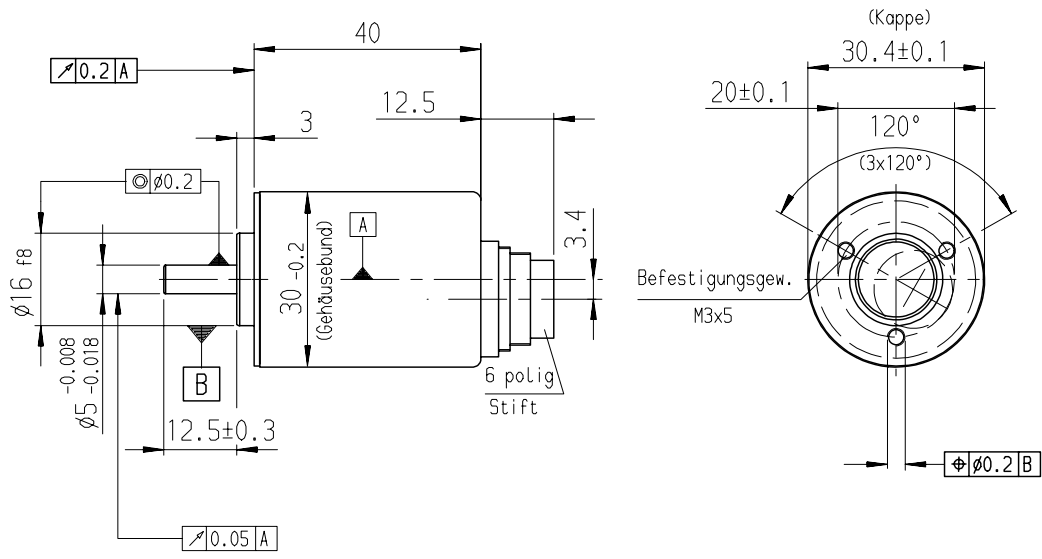
Rundflansch, Kabel



Synchroflansch, BINDER



Rundflansch, BINDER



Industrietypen

Vollwelle

FLANSCHDOSE 6POLIG (BINDER)

Benennung (Gegentakt)	Pin (Stifte)
DC 10 - 30 V	1
Kanal A	2
Kanal N	3
Kanal B	4
Alarm	5
GND	6

ANSCHLUSSBELEGUNG Kabel

Benennung (Gegentakt)	Benennung (RS 422)	Litze-Querschnitt mm ²	Farbe
DC 10 - 30 VDC	DC 5 V	0,5	rot
	Sense V _{CC}	0,14	gelb/rot
Kanal A	Kanal A	0,14	weiß
	Kanal \bar{A}	0,14	weiß/braun
Kanal B	Kanal B	0,14	grün
	Kanal \bar{B}	0,14	grün/braun
Kanal N	Kanal N	0,14	gelb
	Kanal \bar{N}	0,14	gelb/braun
GND	GND	0,5	schwarz
Alarm	Alarm/Sense GND ¹	0,14	gelb/schwarz
Schirm ²	Schirm ²		Schirm ²

¹ abhängig vom Bestellschlüssel

² mit dem Gebergehäuse verbunden

BESTELLSCHLÜSSEL

Typ	Ausführung	Auflösung	Versorgung	Flansch, Schutzart, Welle	Ausgang	Anschluss
<input type="checkbox"/>	<input type="checkbox"/>	<input type="text"/>	<input type="checkbox"/>	<input type="text"/>	<input type="checkbox"/>	<input type="checkbox"/>
RI30-	O Standard	5 ... 1 500 Striche	A DC 5 V E DC 10 - 30 V (nur mit Gegentakt)	S.34 Synchro, IP64, 5 mm R.34 Rund, IP64, 5 mm	T RS422 + Sense K Gegentakt kurzschlussfest R RS422 + Alarm	A Kabel axial B Kabel radial N BINDER ¹ 6polig, axial (nur Gegentakt)
¹ geberseitige Flanschdose mit Stiften						