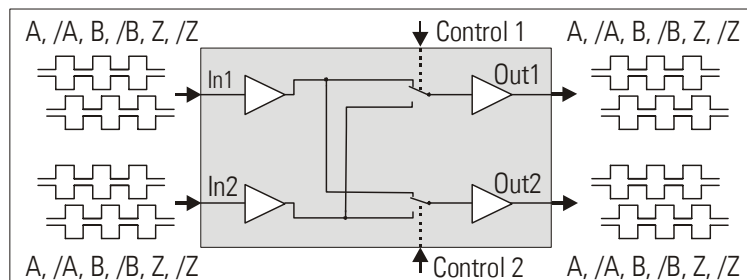


GV 210

Impulsumschalter, Verteiler und Splitter für inkrementale Encoder-Signale



- Universelles Encoder-Interface, verwendbar als Pegelumsetzer, Signal-Splitter und Signal-Umschalter
- Zwei Encoder-Eingänge A, B, Z und /A, /B, /Z, einstellbar auf TTL/RS422-Pegel oder HTL (10-30V)-Pegel
- Zwei Signal-Ausgänge A, B, Z und /A, /B, /Z, ebenso einstellbar auf TTL/RS422-Pegel oder HTL (10-30V)-Pegel
- Hoher Frequenzbereich (1 MHz)
- Kontaktlose und prellfreie Umschaltung der Signalwege über externe Steuersignale
- Versorgung 12-30 VDC, Hilfsspannungsausgang 5 V zur Geberversorgung

Bedienungsanleitung



Sicherheitshinweise

- Diese Beschreibung ist wesentlicher Bestandteil des Gerätes und enthält wichtige Hinweise bezüglich Installation, Funktion und Bedienung. Nichtbeachtung kann zur Beschädigung oder zur Beeinträchtigung der Sicherheit von Menschen und Anlagen führen !
- Das Gerät darf nur von einer Elektrofachkraft eingebaut, angeschlossen und in Betrieb genommen werden
- Es müssen alle allgemeinen sowie länderspezifischen und anwendungsspezifischen Sicherheitsbestimmungen beachtet werden
- Wird das Gerät in Prozessen eingesetzt, bei denen ein eventuelles Versagen oder eine Fehlbedienung die Beschädigung der Anlage oder eine Verletzung des Bedienungspersonals zur Folge haben kann, dann müssen entsprechende Vorkehrungen zur sicheren Vermeidung solcher Folgen getroffen werden
- Bezüglich Einbausituation, Verdrahtung, Umgebungsbedingungen, Abschirmung und Erdung von Zuleitung gelten die allgemeinen Standards für den Schaltschrankbau in der Maschinenindustrie
- - Irrtümer und Änderungen vorbehalten -

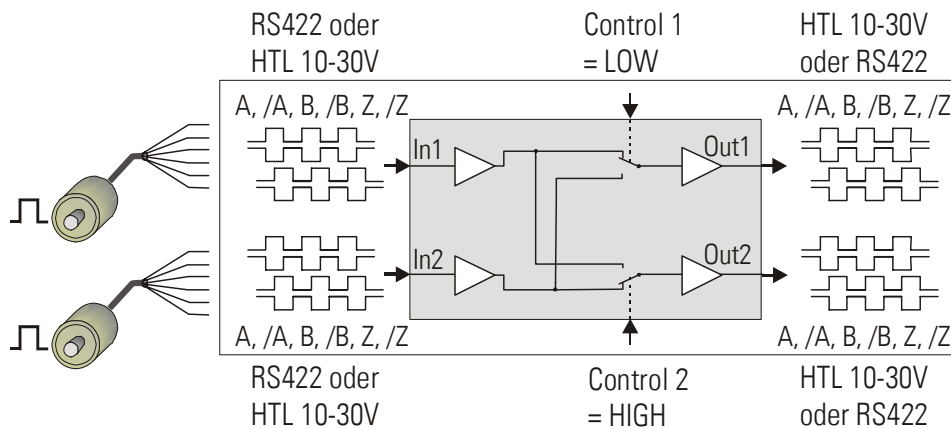
Version:	Beschreibung:
GV21001b/ Feb.05 /af/hk	Erstausgabe
GV21001c/ Jul. 05 /hk	Klemmenbezeichnung und Kodierung (X1 – X5)
GV21001d/ Aug.05 /hk	Klärung RS422 / differential und HTL / single-ended
GV21001e/ Feb. 06 /hk	Korrekturen TTL-single-ended, Maßblatt
GV21002a/ Feb. 08 /hk	Neue Version, 1 MHz, TTL-asymmetrisch mit DIL-Schalter

Inhaltsverzeichnis

1. Anwendungen	4
1.1. Zweifacher Pegelumsetzer.....	4
1.2. Impulsverteiler 2-fach.....	4
1.3. Encoder-Signalumschalter.....	5
2. Anschlussplan:	6
2.1. Stromversorgung.....	6
2.2. Control-Eingänge.....	6
2.3. Encoder-Eingänge.....	6
2.4. Asymmetrische TTL-Eingänge.....	7
2.5. Ausgänge.....	7
3. Die frontseitigen LEDs	8
4. Einstellungen	9
5. Abmessungen	10
6. Technische Daten	11

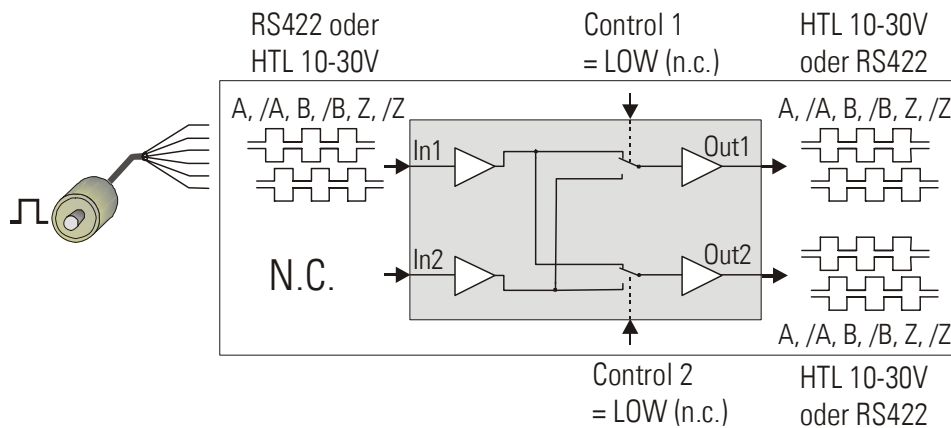
1. Anwendungen

1.1. Zweifacher Pegelumsetzer



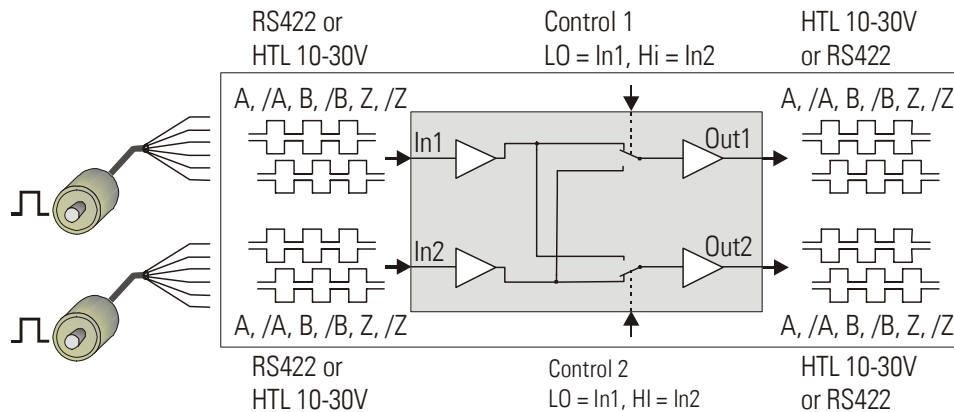
Beide Eingänge können individuell entweder auf das symmetrische Format A, /A, B, /B, Z, /Z oder auf das asymmetrische Format A, B, Z eingestellt werden (Pegel RS422, TTL oder HTL). Das Ausgangsformat kann für beide Ausgänge individuell gewählt werden. An den Ausgängen sind stets auch die invertierten Signale verfügbar, selbst wenn am Eingang nur A, B, Z verwendet werden. Die Steuersignale Control1 = LOW (oder unbeschaltet) und Control2 = HIGH entsprechen den oben gezeigten Signalwegen, was der Funktion zweier unabhängiger Pegelumsetzer entspricht.

1.2. Impulsverteiler 2-fach



Der Encoder wird an Input 1 angeschlossen, Input 2 bleibt unbeschaltet. Der Eingang kann entweder auf das symmetrische Format A, /A, B, /B, Z, /Z oder auf das asymmetrische Format A, B, Z eingestellt werden (Pegel RS422, TTL oder HTL). Das Ausgangsformat kann für beide Ausgänge individuell gewählt werden. An den Ausgängen sind stets auch die invertierten Signale verfügbar, selbst wenn am Eingang nur A, B, Z verwendet werden. Die Steuersignale Control1 und Control2 bleiben unbeschaltet.

1.3. Encoder-Signalumschalter



Beide Eingänge können individuell entweder auf das symmetrische Format A, /A, B, /B, Z, /Z oder auf das asymmetrische Format A, B, Z eingestellt werden (Pegel RS422, TTL oder HTL).

Das Ausgangsformat kann für beide Ausgänge individuell gewählt werden.

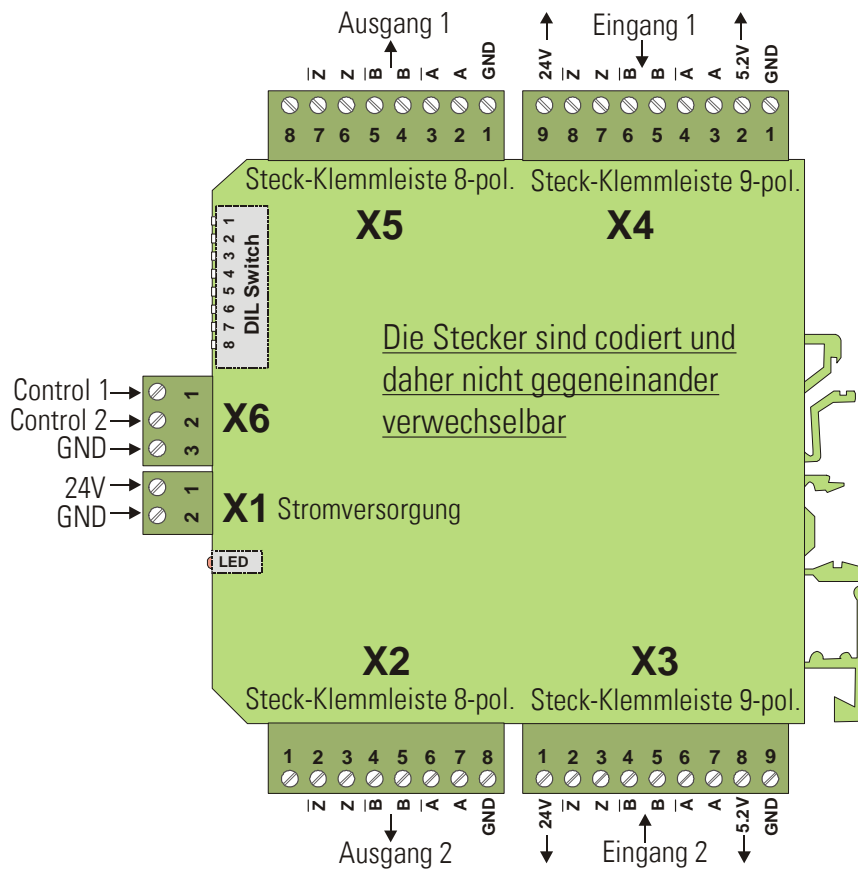
An den Ausgängen sind stets auch die invertierten Signale verfügbar, selbst wenn am Eingang nur A, B, Z verwendet werden.

Die Steuersignale Control1 und Control2 schalten die Signalwege:

LOW: Der entsprechende Ausgang ist mit Eingang 1 verbunden

HIGH: Der entsprechende Ausgang ist mit Eingang 2 verbunden

2. Anschlussplan:



2.1. Stromversorgung

Das Gerät benötigt eine Stromversorgung von 12–30 VDC, die über die frontseitige, zweipolige Klemme zugeführt wird (Klemme 1 = +, Klemme 2 = GND).

Die Stromaufnahme beträgt ca. 50 mA (Hilfsspannungen und Ausgänge unbelastet)

2.2. Control-Eingänge

Die Control-Eingänge werden über die frontseitige, 3-polige Klemmleiste angeschlossen. Im offenen Zustand ist der Eingangspegel LOW. Zur Umschaltung auf den HIGH- Zustand muss ein Signal von +10 bis +30 Volt angelegt werden.

2.3. Encoder-Eingänge

Die Impulseingänge können mittels DIL-Schalter den verschiedenen Anforderungen angepasst werden. Es können folgende Impulsformate verwendet werden:

- Asymmetrischer Eingang A, B und Z (ohne invertierte Spuren),
Pegel normalerweise HTL 10-30 V, im Einzelfall auch TTL (siehe 2.4)
A, B und Z können auch Einzelsignale z.B. von Lichtschranken usw. sein
- Symmetrischer Eingang A, /A, B, /B, Z, /Z,
Differenzpegel nach RS422, TTL-Pegel oder HTL-Pegel 10 - 30 V

Die Anwahl des Pegels erfolgt für jede Spur separat (siehe Abschnitt „DIL-Schalter“). Deshalb können die Eingangssignale auch unterschiedliche Pegel aufweisen. Somit ist es z.B. möglich, bei einem TTL-Geber die Position über die Spuren A, /A, B und /B vorzugeben, den zugehörigen Index-Impuls Z hingegen als HTL-Signal von einer externen Lichtschranke hinzuzufügen.

Für asymmetrische HTL-Signale liegt die interne Schaltschwelle im Bereich 6,5 – 8 Volt, der Eingang ist mit einem internen Pull-Down-Widerstand von 5 kOhm abgeschlossen.

An jeder der beiden Eingangsklemmen sind zur Geberversorgung zwei kurzschlussfeste Hilfsspannungen herausgeführt: (+5,2V/125 mA und +24V*/125 mA)

*) Ausgang = Versorgungsspannung – 2 Volt

2.4. Asymmetrische TTL-Eingänge

Nur wenn ausnahmsweise asymmetrische TTL-Signale verarbeitet werden sollen (also Signale mit TTL-Pegel ohne invertierte Spur), dann muss ein 2-poliger DIL-Schalter hinter der Frontblende umgestellt werden. Dieser wird zugänglich, wenn mit Hilfe eines kleinen Schraubendrehers die Frontblende am unteren Ende leicht angehoben wird.



Schieber 1 ist zuständig für alle Kanäle von Eingang 1
Schieber 2 ist zuständig für alle Kanäle von Eingang 2
OFF = Asymmetrischer Betrieb mit HTL-Pegel
ON = Asymmetrischer Betrieb mit TTL-Pegel

 Werksseitig sind beide Schieber OFF, d.h. bei asymmetrischem Betrieb sind HTL-Pegel notwendig (Normalfall)

 Asymmetrische TTL-Pegel sind störanfällig und nicht zur Übertragung auf Leitungen in einem industriellen Umfeld geeignet!

Im Regelfall bitte den DIL-Schalter unter der Frontblende nicht verstellen!

2.5. Ausgänge

Die Ausgänge sind mit Gegentakt-Endstufen bestückt. Wenn der entsprechende Ausgang auf TTL/RS422 eingestellt ist, beträgt der Ausgangspegel 5 Volt. Bei Einstellung HTL entspricht der Ausgangspegel der Versorgungsspannung (12 – 30 V). Die Ausgänge sind kurzschlussfest.

Es stehen immer Signal und invertiertes Signal zur Verfügung, auch wenn am Eingang das invertierte Signal nicht angeschlossen ist.

3. Die frontseitigen LEDs

Die grüne LED leuchtet, sobald am Gerät eine Versorgungsspannung anliegt.

Die gelbe LED zeigt den Zustand der Steuereingänge und somit die Grundfunktion des Gerätes an:

Gelbe LED aus: Control1 und Control2 sind beide LOW oder beide HIGH. In diesem Falle arbeitet das Gerät als Impulssplitter (beide Ausgänge sind mit demselben Eingang verbunden).

Gelbe LED ein: Control1 und Control2 sind unterschiedlich angesteuert. In diesem Falle arbeitet das Gerät als zweifacher Pegelumsetzer oder als Signalweiche (die Ausgänge sind mit unterschiedlichen Eingängen verbunden).

4. Einstellungen

An dem DIL-Schalter werden Pegel und Format der Eingänge und Ausgänge eingestellt:

0=OFF 1=ON								DIL-Schalter-Einstellungen	
8	7	6	5	4	3	2	1		
							0	Ausgang 1: TTL / RS422	Die Ausgangspegel betragen 5 V bei Einstellung TTL und entsprechen etwa der Versorgungsspannung bei Einstellung HTL
							1	Ausgang 1: HTL	
						0	Ausgang 2: TTL / RS422		
						1	Ausgang 2: HTL		
			0 (Z)	0 (B)	0 (A)			Eingang 1: Symmetrisch (A, /A, B, /B, Z, /Z)	Invertierte Eingänge sind <u>notwendig</u> , Alle Signalpegel von 2-30 V sind erlaubt
			1 (Z)	1 (B)	1 (A)			Eingang 1: Asymmetrisch (A, B,) mit HTL-Pegel *)	Invertierte Eingänge bleiben unbeschaltet, HTL-Pegel 10-30V
0 (Z)	0 (B)	0 (A)						Eingang 2: Symmetrisch (A, /A, B, /B, Z, /Z)	Invertierte Eingänge sind <u>notwendig</u> , Alle Signalpegel von 2-30 V sind erlaubt
1 (Z)	1 (B)	1 (A)						Eingang 2: Asymmetrisch (A, B, Z) mit HTL-Pegel *)	Invertierte Eingänge bleiben unbeschaltet, HTL-Pegel 10-30V

*) Für asymmetrische TTL-Pegel ist ebenfalls diese Einstellung zu verwenden. Siehe 2.4



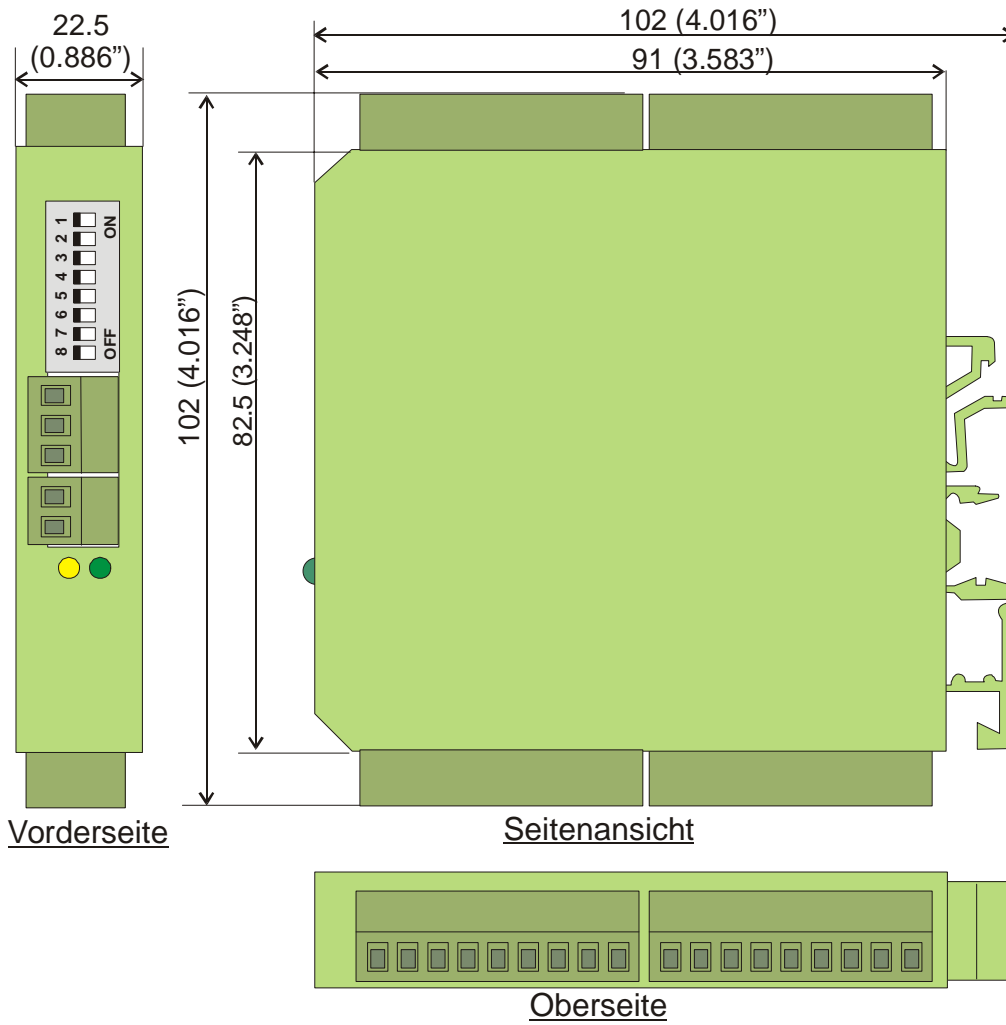
Bitte schalten Sie nicht benutzte Eingänge stets auf asymmetrisch

Es müssen nicht zwangsweise alle Kanäle eines Eingangs mit demselben Pegel eingespeist werden. Die Angaben (A), (B), (Z) in obiger Tabelle zeigen, welcher Schieber für welchen Kanal zuständig ist.

Wenn z.B. Schieber 3 und 4 auf „0“ und Schieber 5 auf „1“ gestellt sind, können an Eingang1 die Spuren A, /A und B, /B als RS422-Signal anliegen, der Index Z jedoch im HTL-Format zugeführt werden.

Somit können z.B. Indexsignale von einer externen 24V-Lichtschranke erzeugt werden, während die Position z.B. von der RS422-Gebersimulation eines Antriebes abgenommen wird.

5. Abmessungen



6. Technische Daten

Versorgung V_{in}	:	12V - 30 VDC
Stromaufnahme	:	50 mA (unbelastet)
Hilfsspannung für Geberversorgung	:	2x 125mA (5.2V und $V_{in} - 2V$), kurzschlussfest
Grenzfrequenz		1 MHz (RS422, TTL symmetrisch) 250 kHz (HTL und TTL asymmetrisch.)
Impulseingänge	:	Asymmetrisch A, B, Z (je 2x) oder symmetrisch A, /A, B, /B, Z, /Z (je 2x), 2 – 30 V
Ausgänge	:	Gegentakt A, /A, B, /B, Z, /Z (je 2x) Pegel 5 - 30V, 30 mA (kurzschlussfest)
Signallaufzeit	:	ca. 600 nsec.
Umgebungstemperatur	:	0° - 45° (Betrieb), -25° - +70° (Lagerung)
Gewicht	:	ca. 100 g
Konformität und Normen:		EMV 89/336/EWG: EN 61000-6-2 EN 61000-6-3 NS73/23/EWG: EN 61010-1