

Sendix Inkremental 5000

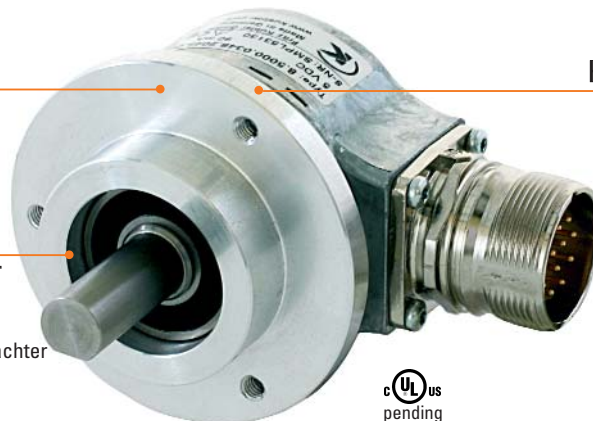
- Universelle Industriedrehgeber-Familie auf neuer Technologie-Plattform
- Inkremental, bis zu 3600 Imp./U., kurzschlussfeste Ausgänge, hohe Abtastrate
- Auch lieferbar für Explosionsschutz Zone 2 und 22

Kompakt:

- Gehäuse- \varnothing 50 mm, 46 mm Bautiefe
- **Flansch kompatibel** zu allen 58 mm Standard Flanschen

Flexibel im Einsatz

- Viele Anschlussmöglichkeiten incl. **M12 Stecker**
- **5 ... 30 V DC** Versorgung reduziert Typenvielfalt
- Kompatibel zu vielen **weltweit eingeführten Industriestandards** incl. US Versionen. Vereinfachter Einsatz für exportorientierte Kunden.



Hart im Nehmen:

- Neuer, **besonders robuster Lageraufbau** (Safety lock™ Design) schützt vor Schädigung des Gebers durch zu hohe Axialbelastung der Welle bei der Installation und bei grober Belastung durch Vibration und Temperaturwechsel im Dauereinsatz.
- Temperaturbereich **-40 ... +85 °C** und IP 67 erlaubt Einsatz in allen Industriebereichen
- Stabiles **Druckgussgehäuse**; Metallscheibe bis 1024 Imp./U.

Mechanische Kennwerte:

Drehzahl IP 65: ¹⁾	max. 12000 min ⁻¹
Drehzahl IP 67: ²⁾	max. 6000 min ⁻¹
Trägheitsmoment des Rotors:	ca. 1,8 x 10 ⁻⁶ kgm ²
Anlaufdrehmoment:	< 0,01 Nm IP 65
Anlaufdrehmoment:	< 0,05 Nm IP 67
Wellenbelastbarkeit radial:	80 N
Wellenbelastbarkeit axial:	40 N
Gewicht:	ca. 0,4 kg
Schutzart nach EN 60 529 ohne Wellendichtung:	IP 65
Schutzart nach EN 60 529 mit Wellendichtung:	IP 67
Arbeitstemperaturbereich:	-40 °C ³⁾ bis +85 °C
Welle:	nicht rostender Stahl
Schockfestigkeit nach DIN-IEC 68-2-27:	2500 m/s ² , 6 ms
Vibrationsfestigkeit nach DIN-IEC 68-2-6:	100 m/s ² , 10...2000 Hz

¹⁾ Im Dauerbetrieb max. 6000 min⁻¹

²⁾ Im Dauerbetrieb max. 3000 min⁻¹

³⁾ mit Stecker: -40 °C,
feste Kabelverlegung: -30 °C,
flexibler Kabeleinsatz: -20 °C

Kurzfristig lieferbare Impulszahlen:

1, 5, 10, 12, 36, 100, 200, 250, 256, **360**, 400, 500, **512**, 600, 800, **1000**, **1024**, 1200, 2000, **2048**, **2500**, **3600**

Andere Impulszahlen auf Anfrage

Elektrische Kennwerte:

Ausgangsschaltung:	RS 422 (TTL-kompatibel)	RS 422 (TTL-kompatibel)	Gegentakt	Gegentakt (7272)
Versorgungsspannung:	5 ... 30 V DC	5 V \pm 5%	10 ... 30 V DC	5 ... 30 V DC
Stromaufnahme (ohne Last)	typ. 40 mA / max. 90 mA	typ. 40 mA max. 90 mA	typ. 50 mA/ max. 100 mA	typ. 50 mA max. 100 mA
Zul. Last/Kanal:	max. \pm 20 mA	max. \pm 20 mA	max. \pm 20 mA	max. \pm 20 mA
Impulsfrequenz:	max. 300 kHz	max. 300 kHz	max. 300 kHz	max. 300 kHz ³⁾
Signalpegel high:	min. 2,5 V	min. 2,5 V	min UB - 1 V	min. UB-2,0 V
Signalpegel low:	max. 0,5 V	max. 0,5 V	max. 0,5 V	max. 0,5 V
Anstiegszeit t _r	max. 200 ns	max. 200 ns	max. 1 μ s	max. 1 μ s
Abfallzeit t _f	max. 200 ns	max. 200 ns	max. 1 μ s	max. 1 μ s
Kurzschlussfeste Ausgänge ¹⁾ :	ja ²⁾	ja ²⁾	ja	ja
Verpolschutz der Versorgungsspannung:	ja	nein	ja	nein

¹⁾ Bei korrekt angelegter Versorgungsspannung

²⁾ Nur max. ein Kanal darf kurzgeschlossen sein:

(bei UB=5 V ist Kurzschluss gegenüber einem anderen Kanal, 0 V, oder +UB zulässig.)

(bei UB=5-30 V ist Kurzschluss gegenüber einem anderen Kanal oder 0 V zulässig.)

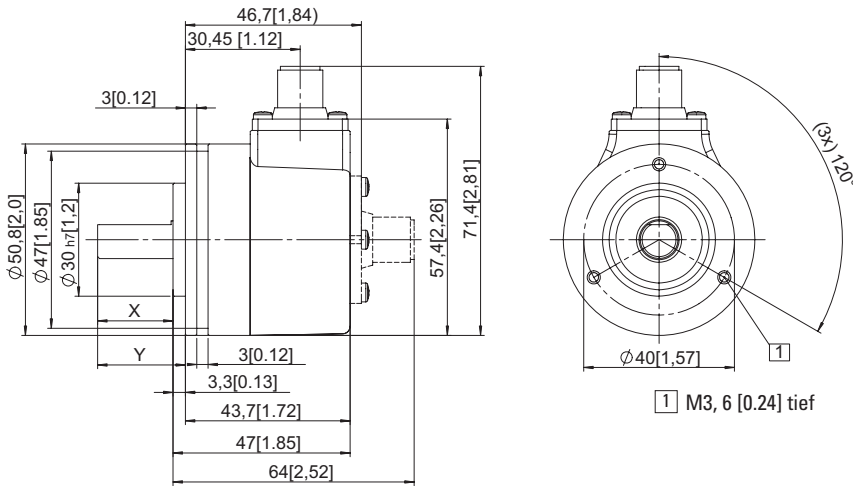
³⁾ bis 30 m Kabellänge

Sendix Inkremental 5000

Maßbilder:

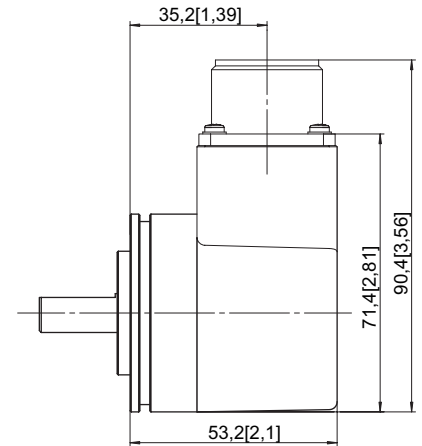
Synchroflansch

ø 50,8 mm [2.0 Zoll]
M12, M23 Stecker und Kabelausführung
(Flanschtyp 5 und 6)



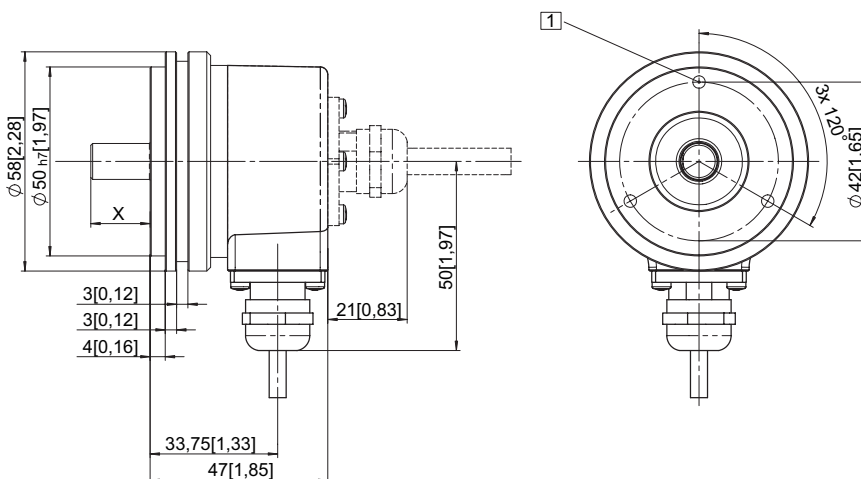
Synchroflansch

ø 50,8 mm [2 Zoll]
Ausführung mit MIL-Stecker



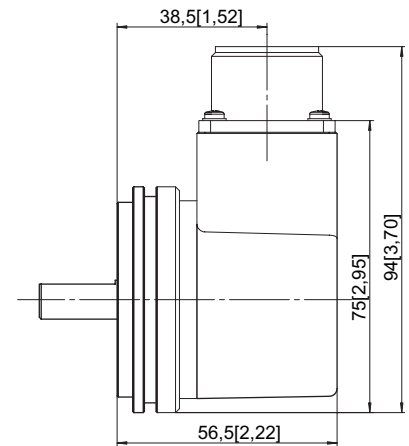
Synchroflansch

ø 58 mm
M12, M23 und Kabelausführung
(Flanschtyp A und B)



Synchroflansch

ø 58 mm
Ausführung mit MIL-Stecker



Wellenvarianten

Bestellschlüssel für Welle	Welle	Länge X	Länge Y
1	ø 6 mm	10 mm	13,3 mm
2	ø 1/4 "	15,7 mm	3/4"
3	ø 10 mm	20 mm	23,3 mm
4	ø 3/8 "	15,7 mm	3/4"
5	ø 12 mm	20 mm	23,3 mm
6	ø 8 mm	15 mm	18,3 mm

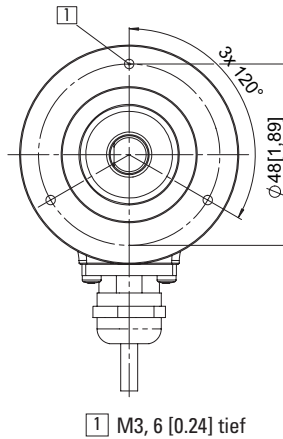
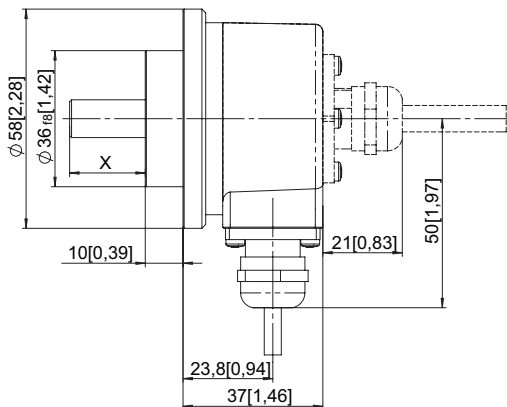
Montagehinweis

Flansche und Wellen von Geber und Antrieb dürfen nicht gleichzeitig starr gekoppelt sein! Wir empfehlen den Einsatz von geeigneten Kupplungen (siehe Zubehör).

Sendix Inkremental 5000

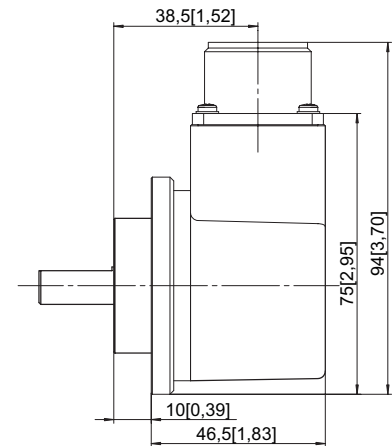
Klemmflansch

ø 58 mm
M12, M23 Stecker und Kabelauführung
(Flanschtyp 7 und 8)



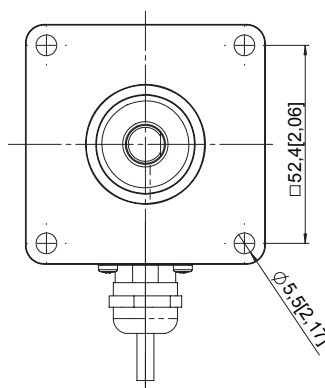
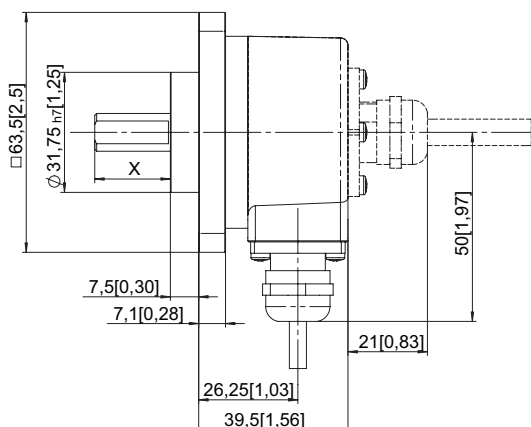
Klemmflansch

ø 58 mm
Ausführung mit MIL-Stecker



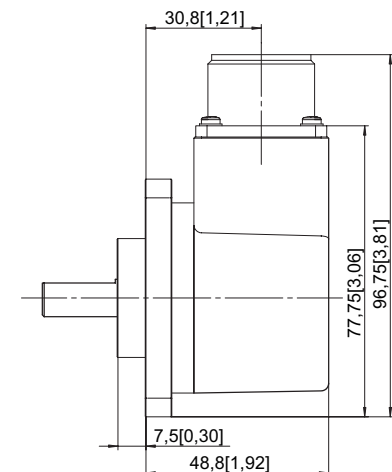
Quadratflansch

□ 63,5 mm [2.5 Zoll]
M12, M23 und Kabelauführung
(Flanschtyp C und D)



Quadratflansch

□ 63,5 mm [2.5 Zoll]
Ausführung mit MIL-Stecker



Wellenvarianten

Bestellschlüssel für Welle	Welle	Länge X
1	ø 6 mm	10 mm
2	ø 1/4 " mm	7/8" mm
3	ø 10 mm	20 mm
4	ø 3/8 " mm	7/8" mm
5	ø 12 mm	20 mm
6	ø 8 mm	15 mm

Sendix Inkremental 5000

Anschlussbelegung:

Signal:	0 V GND	+U _B	0 V Sens	+U _B Sens	A	\bar{A}	B	\bar{B}	Z	\bar{Z}	Schirm
M23 multifast, 12-pol. Stecker, Pin:	10	12	11	2	5	6	8	1	3	4	1)
M12 eurofast, 8-pol. Stecker, Pin:	1	2			3	4	5	6	7	8	1)
Militär, 10-pol. Stecker, Pin:	F	D		E	A	G	B	H	C	I	J ¹⁾
Militär, 7-pol. Stecker, Pin:	F	D		E	A	–	B	–	C	–	G ¹⁾
Kabel, Aderfarbe:	WH	BN	GY PK	RD BU	GN	YE	GY	PK	BU	RD	Schirm

1)PH = Schirm liegt am Steckergehäuse an.

Unbenutzte Ausgänge sind vor Inbetriebnahme zu isolieren.

Ansichten auf Steckseite, Stiftkontakteinsatz:

Steckertyp	8-poliger M12-Stecker	12-poliger M23-Stecker	MIL-Stecker 7-poliger	10-poliger
Skizze				
Bestellschlüssel:	8.5000.XXX3.XXXX 8.5000.XXX4.XXXX	8.5000.XXX7.XXXX 8.5000.XXX8.XXXX	8.5000.XXXW.XXXX	8.5000.XXXY.XXXX
Passender Gegenstecker:	05.CMB-8181-0	8.000.5012.0000	8.4000.5052.0000	8.0000.5062.0000

Bestellschlüssel:

8.5000.XXXX.XXXX

Baureihe

Flansch

- 5 = Synchroflansch \varnothing 50,8 IP 67
- 6 = Synchroflansch \varnothing 50,8 IP 65
- 7 = Klemmflansch, metrisch \varnothing 58, IP67
- 8 = Klemmflansch, metrisch \varnothing 58, IP65**
- A = Synchroflansch metrisch \varnothing 58, IP67
- B = Synchroflansch metrisch 58, IP65**
- C = Quadratflansch 63,5 mm [2,5 Zoll], IP 67
- D = Quadratflansch 63,5 mm [2,5 Zoll], IP 65

Welle (\varnothing x L siehe Tabelle)

- 1 = \varnothing 6 mm**
- 2 = \varnothing 1/4 inch
- 3 = \varnothing 10 mm**
- 4 = \varnothing 3/8 inch
- 5 = \varnothing 12 mm
- 6 = \varnothing 8 mm

Zubehör:

Kabel und Stecker, auch vorkonfektioniert finden Sie im Hauptkatalog Sensortechnik (Kapitel Zubehör)

Passende Gegenstecker:
 M12: 05.CMB-8181-0
 M23: 8.000.5012.0000
 MIL-Stecker:
 7-polig 8.4000.5052.0000
 10-polig 8.0000.5062.0000

Impulszahl

(z.B. 100 Impulse => 0100)

Anschlussart

- 1 = Kabel axial (1 m PVC-Kabel)
- 2 = Kabel radial (1 m PVC-Kabel)**
- 3 = 8-pol. M12-Stecker axial
- 4 = 8-pol. M12-Stecker radial**
- 7 = 12-pol. M23-Stecker axial
- 8 = 12-pol. M23-Stecker radial**
- W = 7-pol. Mil.-Stecker radial
- Y = 10-pol. Mil.-Stecker radial

Hinweis: Drehgeber mit Steckerausführung werden ohne Gegenstecker geliefert

Ausgangsschaltung und Versorgungsspannung

- 1 = RS 422 (mit Invertierung)
- 5 ... 30 V Versorgungsspannung
- 2 = Gegentakt (7272 mit Invertierung)
- 5 ... 30 V Versorgungsspannung
- 4 = RS 422 (mit Invertierung)**
- 5 V Versorgungsspannung**
- 5 = Gegentakt mit Invertierung**
- 10 ... 30 V Versorgungsspannung**

Vorzugstypen sind fett markiert